

www.kemetwin.com

من قلب مصر .. لكل ورشة في مصر

من نحن

منذ أكثر من 25 عامًا بدأت الحكاية...

رحلة طويلة من التصنيع والخبرة والمعرفة صنعت ملامح رؤية مختلفة للصناعة المصرية.

على مدار هذه السنوات، بنت شركة **TREG** خبرتها في أنظمة الـUPVC عبر البحث والتطوير والتجارب العملية حتى أصبحت من الأسماء الراسخة في السوق منذ عام 1997.

من هذه الخبرة العميقة وُلد KEMET WIN ليس مجرد قطاع، بل ثمرة سنوات من التعلم والتطوير والفهم الحقيقي لاحتياجات السوق والمناخ.

KEMET WIN هو قطاع مصري بروح عالمية؛ صُمم بعناية، وصُنِع وفق المعايير الدولية ليقدم حلولاً عملية وجمالية لأبواب وشبابيك المستقبل.

نظامان متكاملان المفصلي والجرار يعملان بتناغم ليمنحا الثبات العزل، والأداء طويل الأمد الذي يبحث عنه شركاء النجاح.

قصتنا ليست فقط عن منتج...

بل عن صناعة، وثقة، وشراكة، ومستقبل نصنعه بجودة عالمية.

رؤيتنا

أن تصبح KEMET WIN العلامة الرائدة فى أنظمة الـUPVC وأن تكون نموذجًا للصناعة القادرة على المنافسة عالميًا من حيث الجودة والتكنولوجيا والأداء.

نسعى لأن تكون منتجاتنا خيارًا أساسيًا فى المشروعات السكنية والتجارية والإدارية فى مصر والمنطقة، وأن نكون الشريك الاستراتيجى الموثوق للمصانع والورش وشركات التطوير العقارى الباحثة عن حلول مستقرة مستدامة، وموفرة للطاقة.

هدفنا

- ✓ تقديم قطاع UPVC بجودة عالمية وفق أحدث المواصفات الدولية.
- ✓ تطوير منظومتي المفصلى والجرار بما يلبي احتياجات السوق المتغيرة.
- ✓ تزويد شركاء الأعمال (مصانع - ورش - مطورين عقاريين) بحلول تقنية سهلة التصنيع والتركييب.
- ✓ تقديم منتج مستدام وطويل العمر الافتراضي ويوفر الطاقة.
- ✓ بناء شراكات طويلة الأمد قائمة على الجودة والثقة والدعم الفنى.

قيمنا الأساسية

الجودة (Quality)

نلتزم بأعلى معايير الجودة في التصميم والتصنيع، مع استخدام خامات مطابقة للمواصفات العالمية لضمان أداء ثابت وعمر افتراضي طويل للمنتج.

الابتكار (Innovation)

نستثمر في التطوير المستمر والبحث التقني لتقديم حلول UPVC حديثة تلبى احتياجات السوق المتغيرة وتواكب التطورات العالمية.

الاستدامة (Sustainability)

نؤمن بالصناعة المسؤولة بيئياً ونقدم منتجات موفرة للطاقة صديقة للبيئة، وتدعم الأبنية الخضراء والمستدامة.

الثقة والشراكة (Trust & Partnership)

نبني علاقات طويلة الأمد مع شركائنا من المصانع والورش والمطورين العقاريين قائمة على الشفافية، الدعم الفني والالتزام المتبادل.

الاعتمادية (Reliability)

نقدم أنظمة UPVC مستقرة وسهلة التصنيع والتركييب تضمن أداءً موثوقاً في مختلف التطبيقات والمناخات.

التميز المحلي برؤية عالمية (Local Excellence with Global Standards)

نصنع منتجاً مصرياً بجودة تنافس المنتجات العالمية.

مميزات الـ يو بي في سى او الاداء المتطور لقطاعات الـ يو بي في سى



عزل الهواء



عزل الصوت



العزل الحراري



شكل جمالي أفضل
مناسب للديكورات



تحمّل
الظروف الجوية



عزل المياه



مضاد للبكتريا



صديق للبيئة



قوة تحمل اعلي



متعدد نقاط الغلق



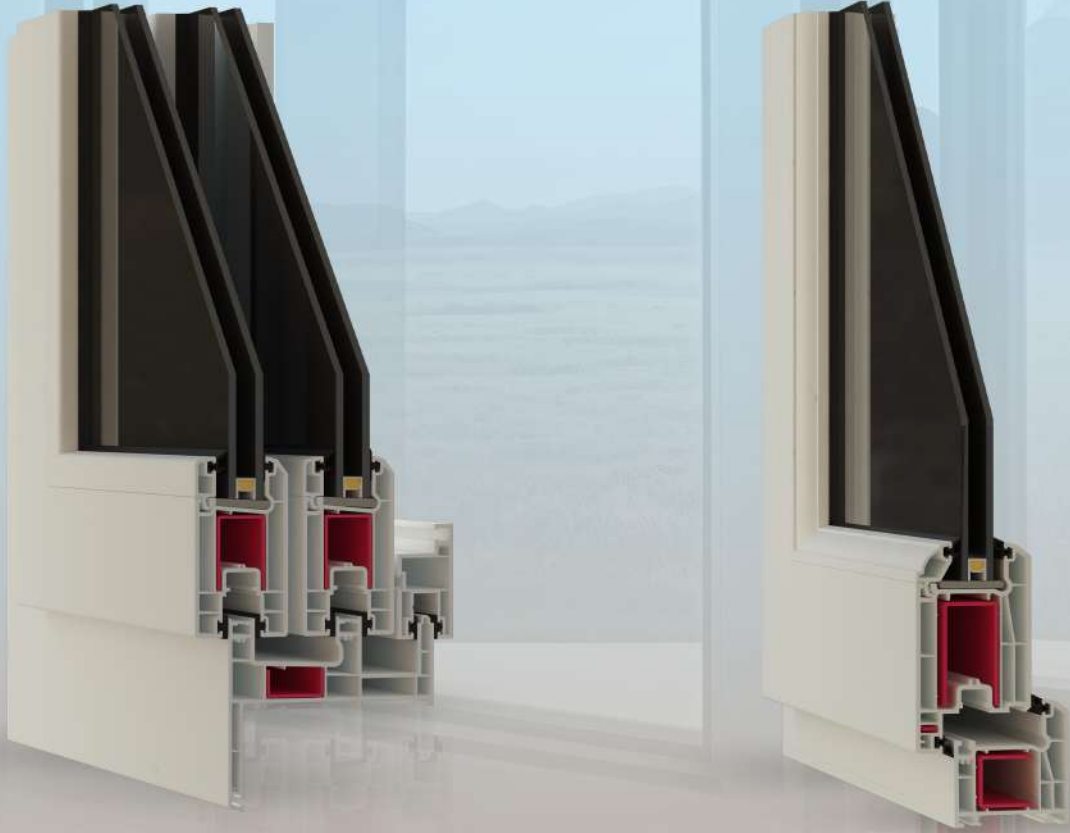
لا يساءد
علي الاشتعال



سهل الاستخدام
والصيانة

أنظمة KEMETWIN

منتجات KEMET WIN تمثل الدمج المثالي بين الجودة العالمية والتصنيع المحلي، لتلبية احتياجات المصانع والورش وشركات التطوير العقاري في مصر.



أنظمة الجرار (Sliding Systems)

أنظمة المفصلي (Casement Systems)

أنظمة المفصلي



أنظمة المفصلي (Casement Systems)

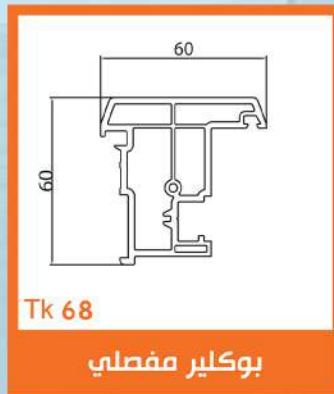
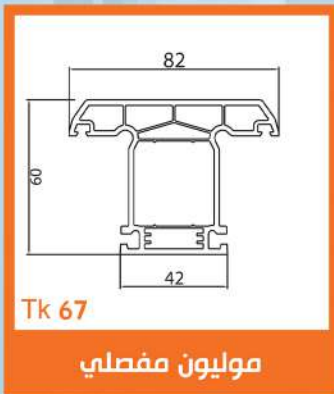
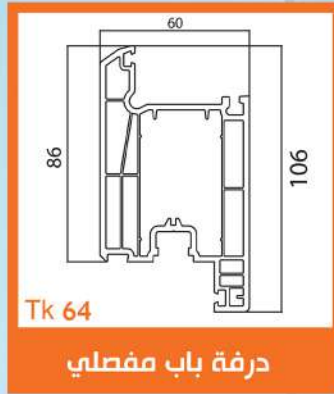
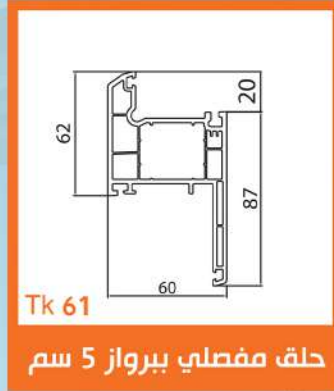
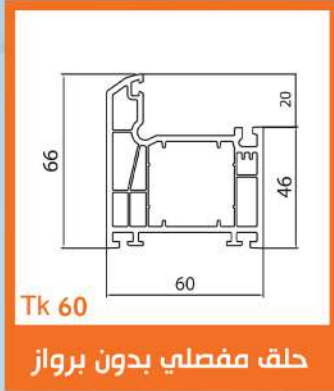
النظام المفصلي ٦ سم: نظام ٦ المفصلي

يوفر أعلى كفاءة عزل حراري وصوتي مع متانة تشغيلية طويلة الأمد، ويُعد الخيار الأمثل للمشروعات السكنية والتجارية في السوق المصري.



- السماكة : 2.04 مم
- عدد الغرف : 4 غرف
- الزجاج : 6:34 ملم
- بار : 5 سم
- ارتفاع الضلعة : 6 سم شباك - 8.5 سم للباب

قطاعات النظام المفصلي 60 مم

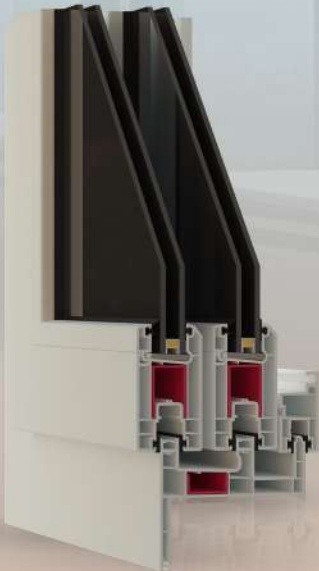




أنظمة الجرار (Sliding Systems)

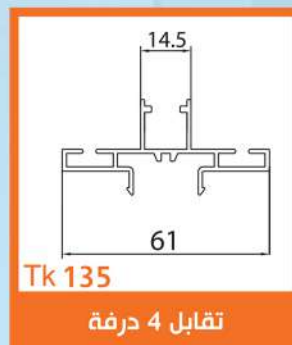
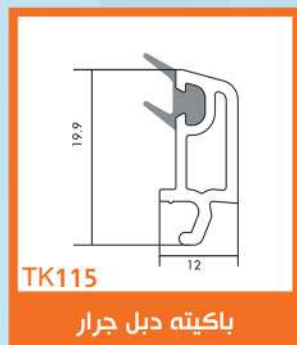
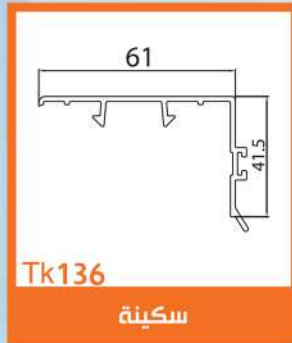
النظام اسم الجرار الاسم

يجمع بين الأداء السلس، العزل الممتاز، والمتانة العالية، مما يجعله اختياراً مثالياً للمشروعات الحديثة ذات المتطلبات العملية والجمالية.



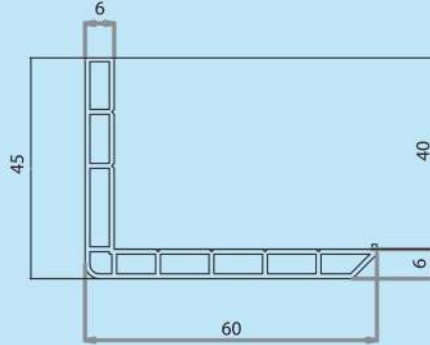
- السماكة : 2.04 مم
- عدد الغرف : 4 غرف
- الزجاج : 6:34 ملم
- بار : 5 سم
- ارتفاع الضلعة : 7 سم من الداخل - 9 سم من الخارج

قطاعات النظام الجرار 110 مم

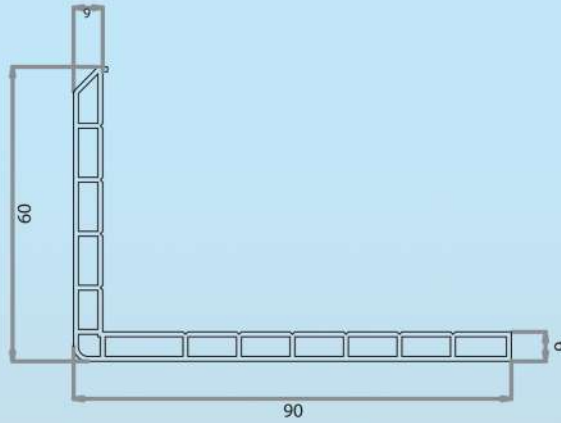


القطاعات التكميلية

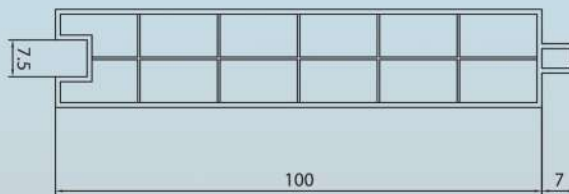
برواز ٦ * ٤,٥ سم
Tk104



برواز ٦ * ٩ سم
Tk103



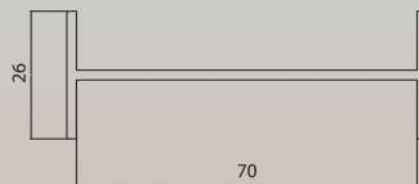
حشوة
Tk100



كوبلين تجميع
٦ سم
Tk102



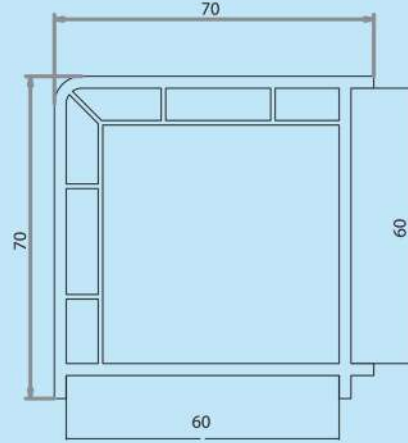
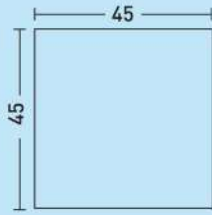
كوبلين تجميع
٧ سم
Tk101



القطاعات التكميلية

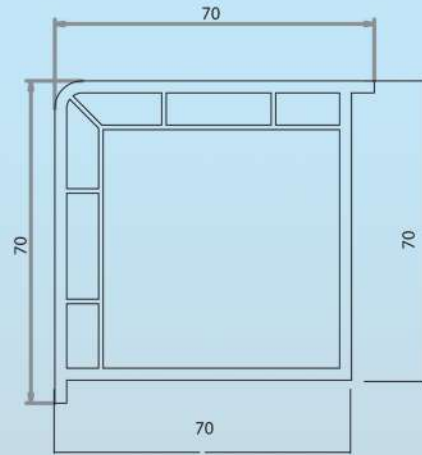
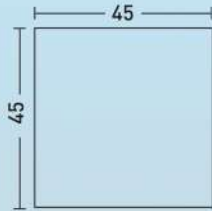
علبة ٧*٦ سم

Tk105



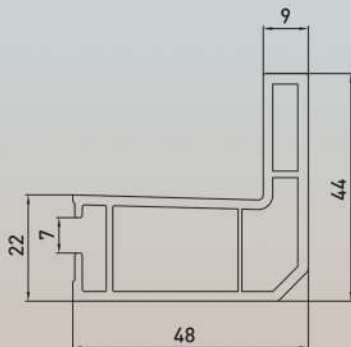
علبة ٧*٧ سم

Tk106



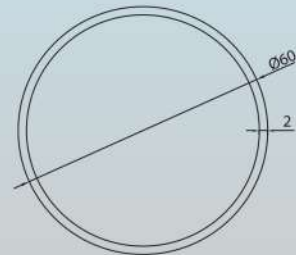
مكمل سلك (تراك سلك)

Tk109



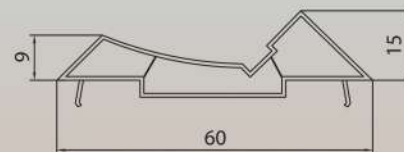
ماسورة

Tk107



كامل

Tk108





معايير الجودة والاعتمادات

- ✓ خامات مستوردة عالية الجودة لضمان ثبات اللون والمتانة
- ✓ اختبارات أداء صارمة لجميع القطاعات قبل التسليم
- ✓ عزل حراري وصوتي ممتاز وفق المواصفات العالمية
- ✓ مقاومة العوامل الجوية وأشعة الشمس، مع أداء طويل الأمد

خدماتنا لشركاء الأعمال

- ✓ الدعم الفني
- ✓ التدريب
- ✓ الاستشارات والفنية والتسويقية

شهادات الجودة والاختبارات



NATIONAL RESEARCH CENTRE
TAHRIR St. DOKKI, CAIRO, EGYPT
Central Unit For Analysis And
Scientific Services (CUASS)
Material Test Lab.

المركز القومي للبحوث

القاهرة - جمهورية مصر العربية
وحدة التحليل والخدمات العلمية المركزية
معمل اختبار المواد



السادة / شركة تريج لانظمة الواجه والابواب

تحية طيبة ... وبعد ..

بالإشارة إلى خطابكم الوارد بتاريخ ٢٠٢٥/١٢/٢ بشأن إجراء الاختبارات اللازمة على عينة قطاع UPVC Kemet win الخاص بشركة TREG UPVC ، طبقا للمواصفة القياسية المصرية رقم ٥٢٠٤ لسنة ٢٠٠٦ ، وكانت الاختبارات كالتالي :-

- ١- اختبار درجة حرارة التلين
- ٢- اختبار معامل المرونة بالتشنج
- ٣- اختبار أجهاد الشد عند القطع
- ٤- اختبار أجهاد الشد عند الخضوع
- ٥- اختبار مقاومة الصدم بطريقة شاربي
- ٦- اختبار مقاومة الصدم بطريقة شاربي بعد المعالجة الحرارية
- ٧- اختبار الكثافة
- ٨- اختبار السمك
- ٩- اختبار التحليل الكيمائي

ولقد تم الانتهاء من الاختبارات في ظروف التشغيل التالية :

- (١) في قياس الخواص الميكانيكية استخدم جهاز **GALDABINI-QUASAR 600-MADE IN Italy** المزود بجهاز تسجيل لوميترتكي بالإضافة إلى نظام تحكم ذاتي ومعايرة الكترونية للضبط والتوازن ومعايرة الجهاز يوميا أوبين خطوات الاختبارات و ذلك لمعايرة الاحتمال الناتجة .
- (٢) استخدم فرن كهربائي طراز **Menmert West Germany** في الاختبارات الحرارية .
- (٣) استخدم جهاز **England Vicat Softening point - HDT- Ray-Ran- RR/HDV 41029** في اختبار درجة حرارة التلين
- (٤) استخدم جهاز **Beijing Sinafund Co. Ltd. , Model : JJ50 China** في قياس قوة التحمل للمسدمات (**Charpy Impact**)
- (٥) استخدم مقياس دقته ٠.٠٠١ سم في قياس أبعاد العينات .
- (٦) استخدم ميزان حساس لأربعة أرقام عشرية ± 0.0001 جم طراز **Chyo JK 180**
- (٧) علما بأن جميع الأجهزة المستخدمة معايرة من قبل الورشة الرئيسية للقياس والمعايرة و فيما يلي جميع النتائج الكلية للاختبارات التي تمت على العينات علما بأن هذه النتائج تمثل فقط العينات الواردة إلى قسم السيراميك واللاستيك والمواد الصلبة بمعمل اختبار المواد بالمركز القومي للبحوث .



شارع التحرير - الدقي - القاهرة

مباشر ٣٣٣٨٧٨٠٣
وفاكس ١٤٢٤

داخلي ١٨١٠
١٤٢٤

٣٣٣٧١٦١٥-٣٣٣٧١٣٢٢
٣٧١٠٧٥٤١-٣٣٣٥١٩٢

E-mail : nrc1302a@yahoo.com





• الإدارة
التجمع الأول
50 عمارات البنفسج
شارع 90 الشمالي

• المصنع
العاشر من رمضان
المنطقة الصناعية الثالثة - A2
قطعة رقم - 3-5-17

الخط الساخن
15231

www.kemetwin.com